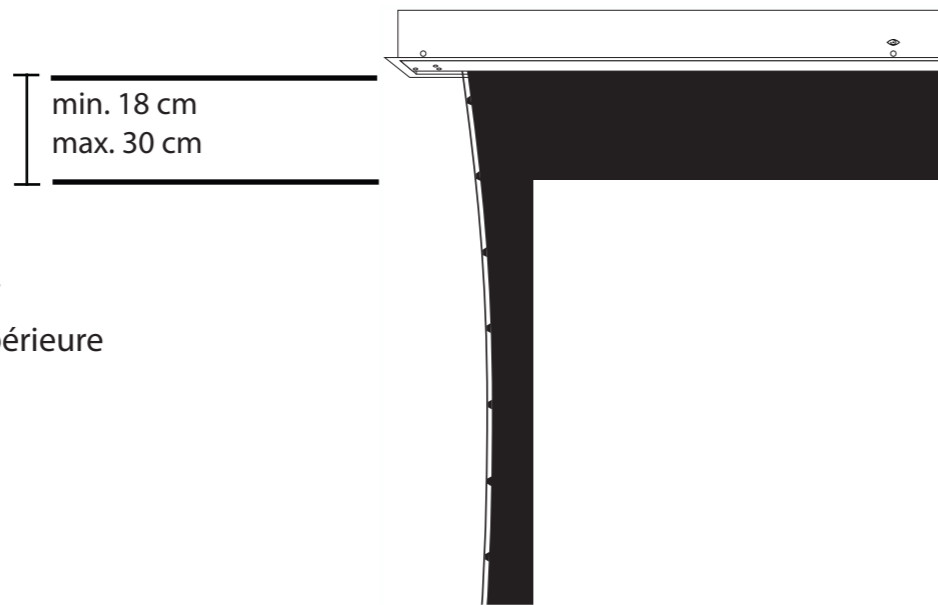
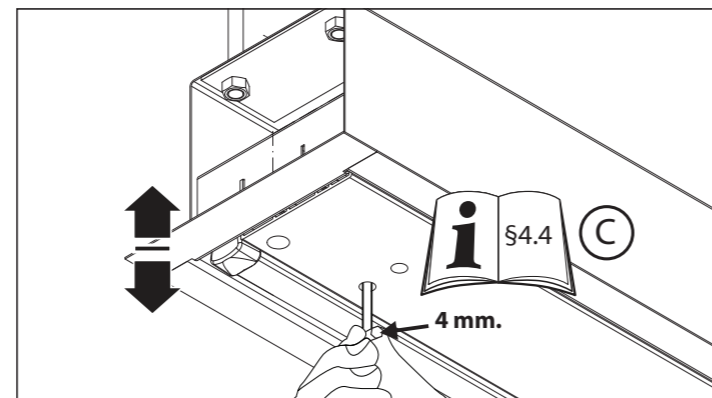




Minimale hoogte bovenkader
 Minimal height black drop
 Minimale Höhe Schwarzer Vorlauf
 Hauteur minimale de bordure supérieure

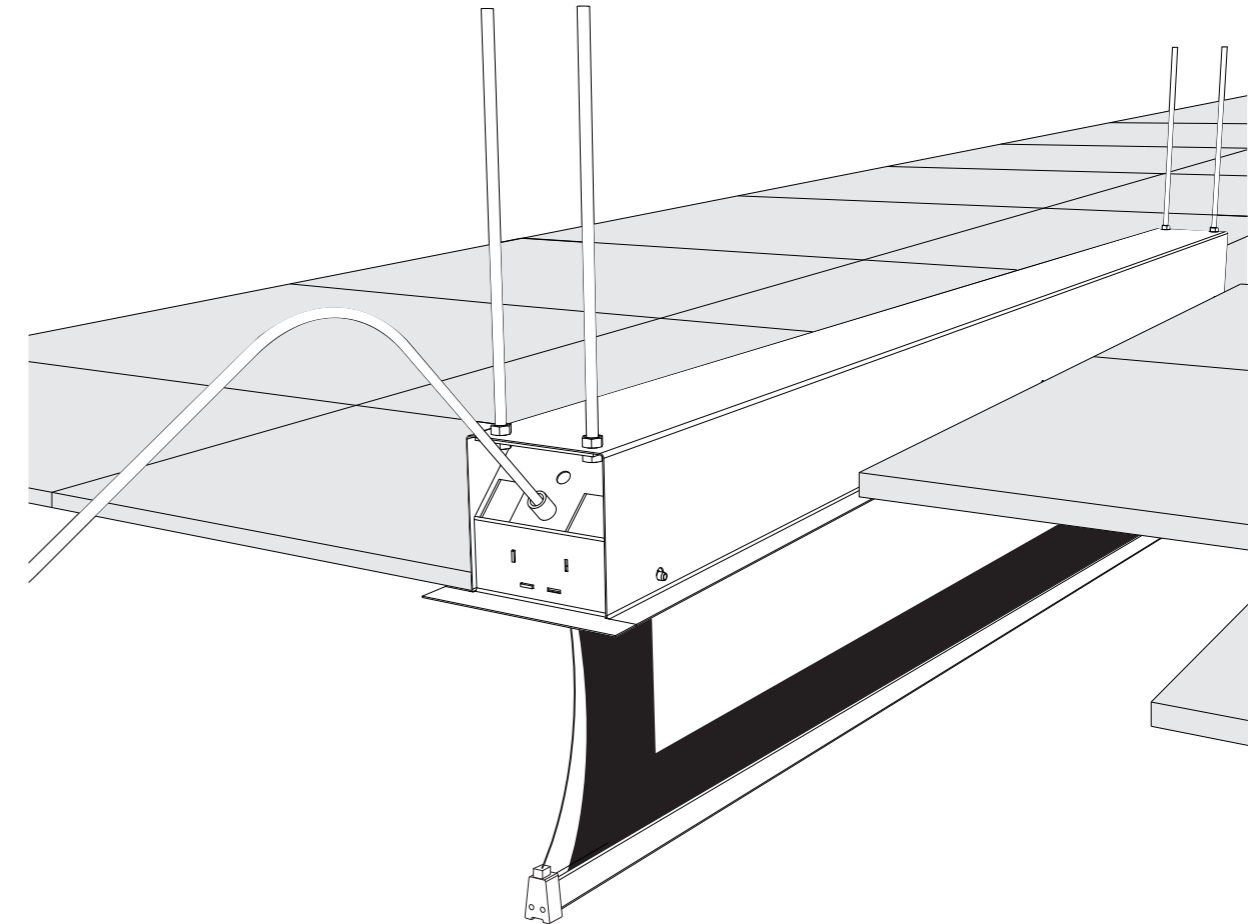


Afstellen van de motor eindstop
 Adjusting the motor end stops
 Einstellen der Motor endposition
 Ajuster la position de fin/course du moteur

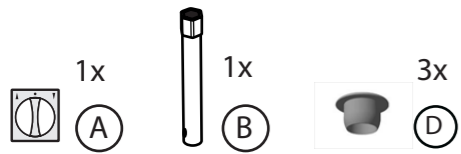


Tensioned Descender Electrol

Elektrisch Projectiescherm voor plafondbouw
 Ceiling recessed electric projection screen
 Elektrische Projectionsleinwand für Deckeneinbau
 Ecran de projection électrique encastrable

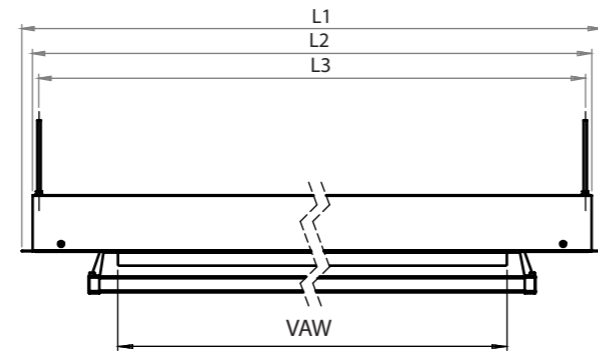
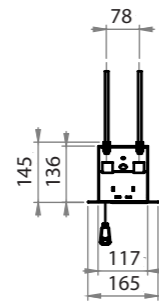


Versie: 06/2014

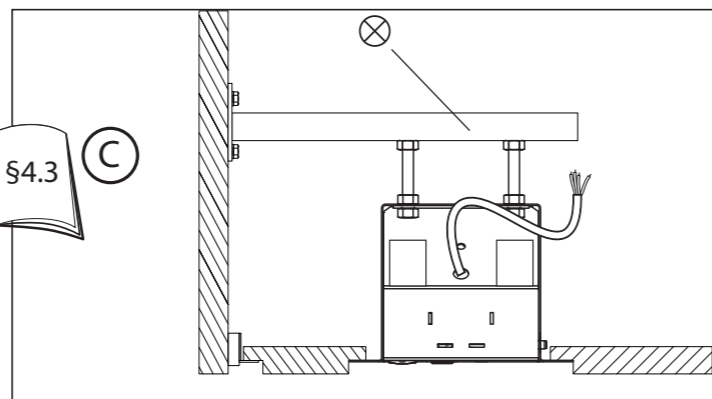
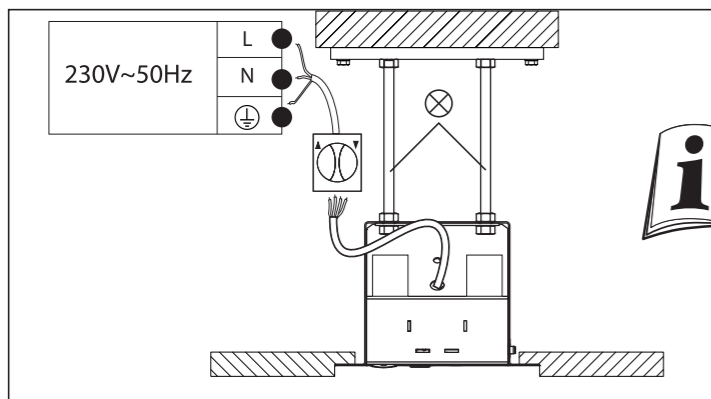


Service en aansluiting van accessoires
 Service and connecting accessories
 Wartung und anschliessen von Zubehör
 Maintenance et brancement des accessoires

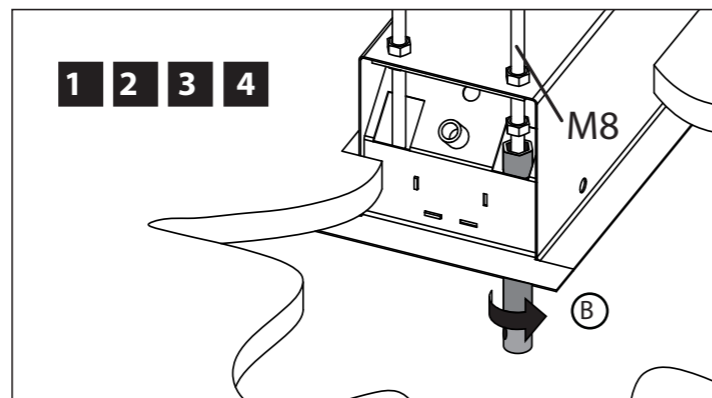
W	L1	L2	L3
cm	mm	mm	mm
180	2212	2162	2132
200	2431	2381	2351
220	2651	2601	2571
240	2819	2769	2739
280	3253	3203	3173
300	3471	3421	3391
320	3691	3641	3611
340	3911	3861	3831



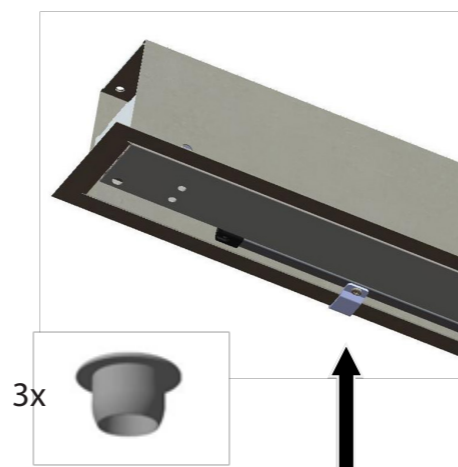
⊗ = Not included; Niet meegeleverd; Nicht einbegriffen; Non inclus



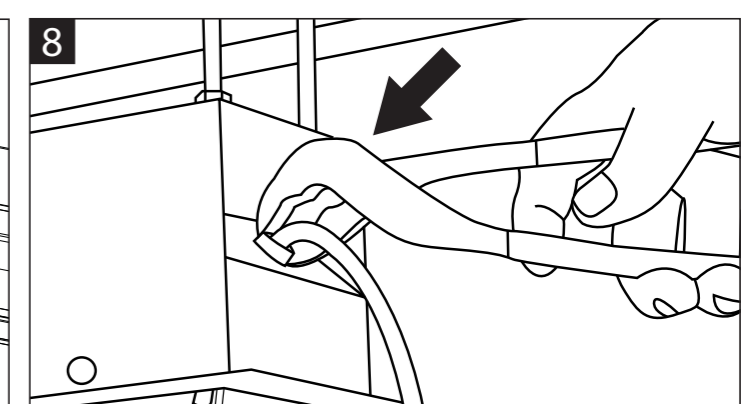
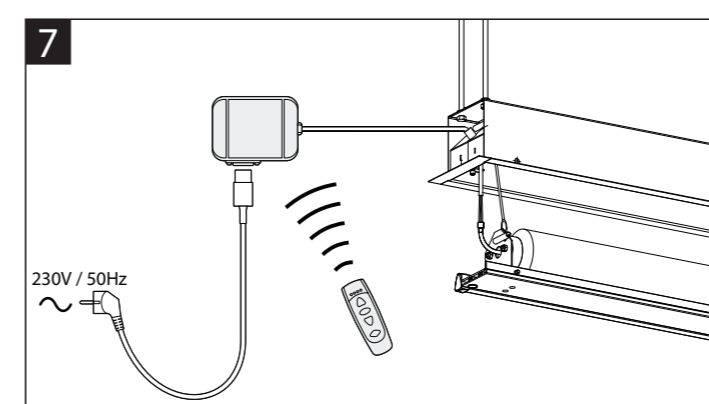
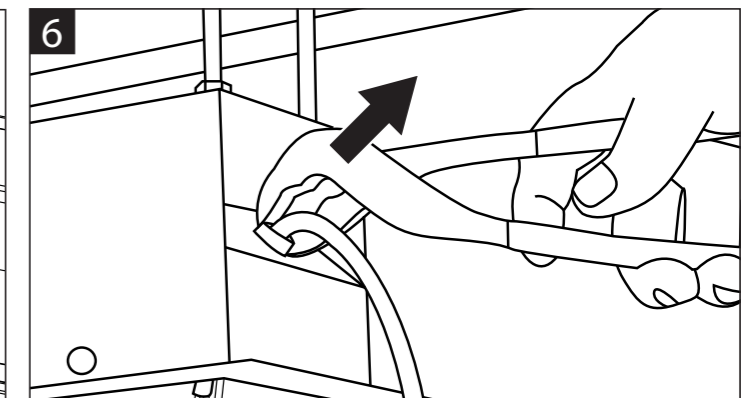
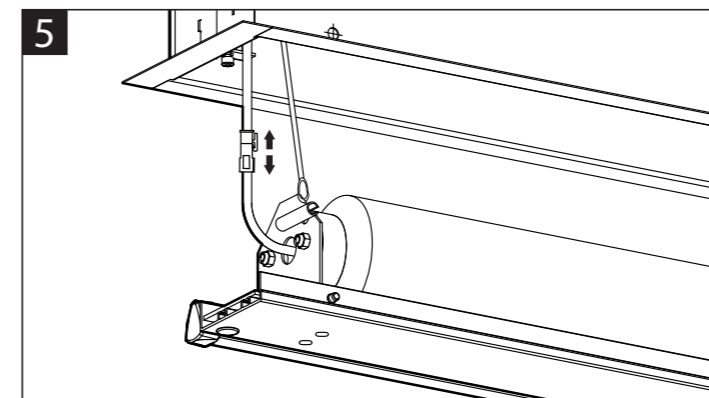
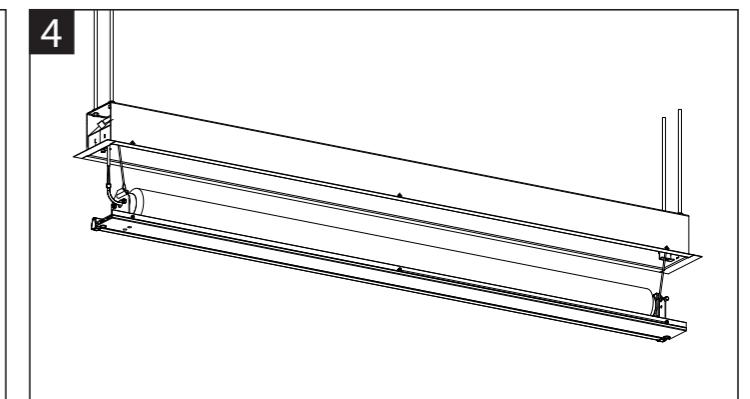
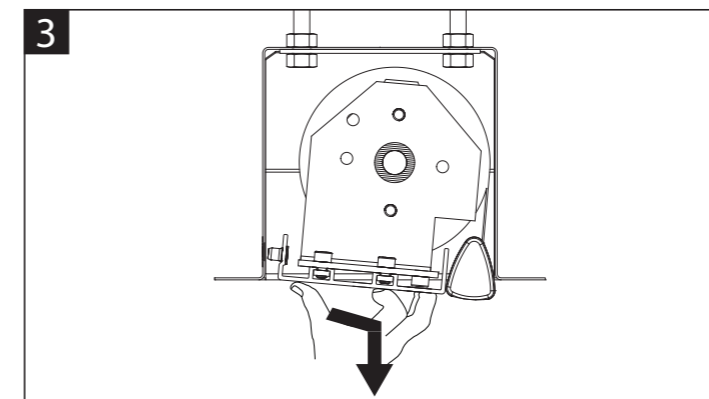
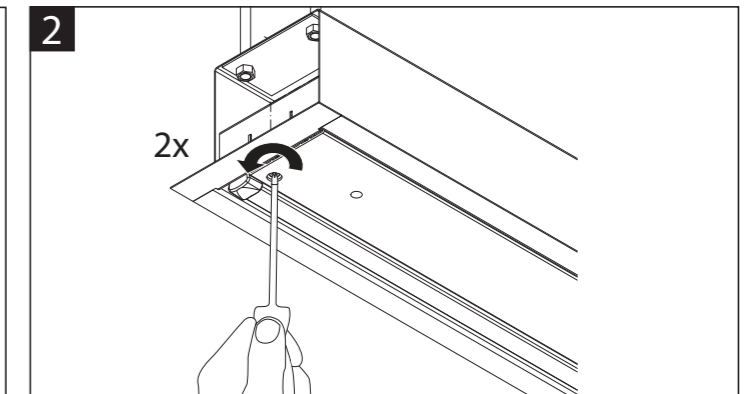
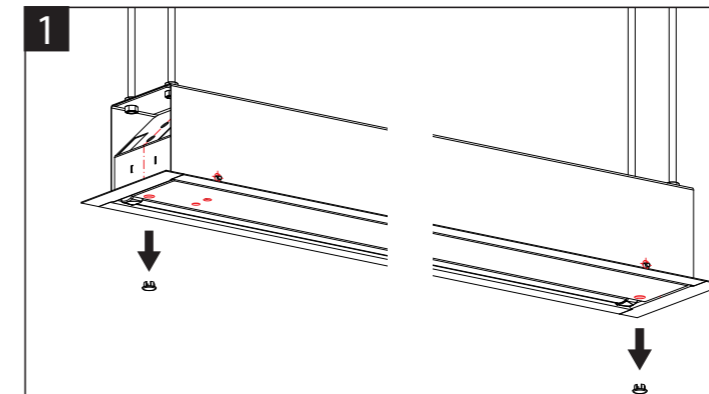
Monteren door een uitgezaagde opening
 Mounting through a cut-out
 Montage durch ein ausgesägte Öffnung
 Montage dans un ouverture scié



Remove transport safety brackets before operating.
 Place plastic caps in the holes.
 Verwijder transport veiligheidsbeugels voor gebruik.
 Plaats kunststof doppen in de gaten.
 Enlever les crochets de sécurité de transport avant utiliser.
 Placer des bouchons en plastique dans les trous.
 Nehmen Sie Transportsicherheitsbügel vor Benutzen her-
 aus. Stellen Sie Kunststoffkappen in de Löcher.



Mounting instruction



Mounting instruction